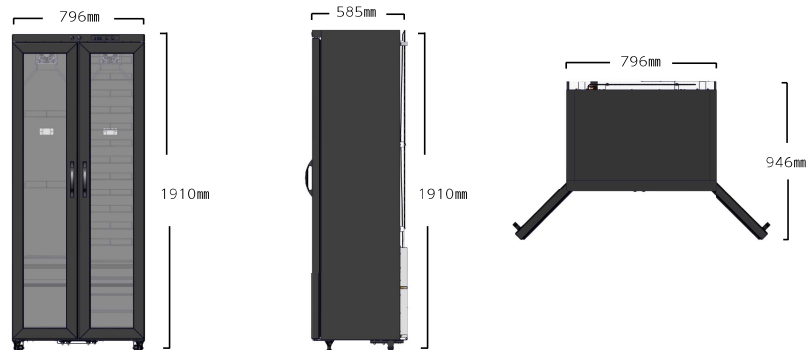


● 製品仕様 (低温冷蔵機能付き日本酒 & ワインセラー)



製品ブランド	SAKE CELLAR (サケ セラー)
型式名	SJ8
カラー	ブラック
JANコード	4589953360332
参考価格	JPY 700,000円前後予定 (配送設置費別途)
ガラスタイプ	3層構造ガラス (3mmLow-E+アルゴンガス10mm+3mmガラス+0.2mm真空+3mmLow-Eガラス)
扉の開き	観音開き
一升瓶の収納本数(1800ml)	最大60本 (左室30本+右室30本)
4合瓶の収納本数(720ml)	約104本 (左室52+右室52本)
ワインの収納本数(750ml標準)	最大126本 (左室63本+右室63本)
棚	21枚 (棚大 14枚+棚小 7枚)
有効内容積	334L
外形寸法	幅796×奥行585×高さ1910(mm) 取っ手含まず
放熱スペース	左右 各30mm 天面 100mm 背面 50mm
設定温度	マイナス5℃～20℃ (左右室個別温度管理/2温度式)
電動機の定格消費電力	360/360W
定格電圧 ・ 定格周波数	100V ・ 50/60Hz
定格電流	4.7/3.9A
庫内灯	LED(電球色)
製品重量	150kg
保証期間	冷媒循環回路 5か年 制御部品、本体1か年 ガラス 6か月(ガラス割れは自然破損1度のみ保証)

- この商品は業務用に設計された冷蔵ショーケースです。
- この商品は、日本国内用に設計されています。海外では使用できません。 FOR USE IN JAPAN ONLY
- 製品価格は参考価格です。

正しくお使いいただくために、ご使用前に必ず取扱説明書をよくお読みください。

- 本製品は、改良などの理由により仕様・デザインなどを予告なく変更する場合があります。
- 画像はイメージです。
- 製品の保証につきましては、取扱説明書、および保証書をご覧ください。

製品に関する情報、お問合せはこちら

<https://sakecellar.co.jp>



SAKE CELLAR®



SAKE CELLAR®

“日本酒のおいしさ”を
最大限保つために開発された 日本酒セラー



SAKE CELLARは、左室と右室の2室構造。

マイナス 5℃ ~ 20℃ までを 2つの温度 で管理できます。

それぞれの部屋をお好みの温度に設定して、

日本酒とワインの同時保管もできるので、1台で二役を担うセラーとしても使えます。

左右 2温度式

左室 マイナス 5℃ ~ 20℃ ◀▶ 右室 マイナス 5℃ ~ 20℃

一升瓶 (1800ml)	4合瓶 (720ml)	ワイン (750ml)
最大 60 本	約 104 本	最大 126 本
左室 30 本 + 右室 30 本	左室 52 本 + 右室 52 本	左室 63 本 + 右室 63 本



マイナス 5℃ で貯蔵

マイナス5℃で、日本酒の貯蔵が可能で、日本酒の品質をキープするためのもっとも重要な特長です。



日本酒とワイン、 2つの特許技術で温度管理

マイナス5℃で貯蔵する日本酒、15℃前後で熟成するワイン、それぞれに合った制御で温度管理します。

※ワイン貯蔵には、パルクショットクーリングテクノロジー(特許第6201571号)を搭載。



UVカット率 99.9%

紫外線をカットする「真空ガラス」を含む超高断熱3重ガラスを搭載し、お酒の品質をキープします。

